

Prostorová čidla kvality vzduchu

QPA10x4

- Snímač CO₂ založený na měření infračervené absorbce (NDIR = non dispersive infrared) nevyžadující údržbu
- Není nutná recalibrace

Použití

V zařízeních pro větrání a klimatizaci, pro zvýšení komfortu a optimalizaci spotřeby energie díky regulaci na základě potřeby a kvality vzduchu. Čidlo měří koncentraci CO₂ a teplotu.

Důležité!

Čidla nesmí být použita jako bezpečnostní zařízení, např. jako varovná zařízení signalizace plynu nebo kouře!

Přehled typů

<i>Typ</i>	<i>Objednací číslo</i>	<i>Popis</i>
QPA1004	S55720-S453	Prostorové čidlo CO ₂
QPA1064	S55720-S454	Prostorové čidlo CO ₂ / T

Poznámky k návrhu

Čidlo musí být napájeno transformátorem pro malé bezpečné napětí (SELV) s odděleným vinutím, konstruovaným pro 100 % dobu zatížení.

Kabelové trasy a volba kabelů

V aplikacích, kde mohou být problémy s EMC, použijte stíněné kabely. Pro napájení a signálové vedení použijte kroucené kabely.

Montáž

Umístění	<p>Montujte na vnitřní stěnu, která je větrána, neumísťujte do výklenků, mezi police, za závěsy nad nebo do blízkosti zdrojů tepla, a nevystavujte přímému světlu z bodových reflektorů.</p> <p>Vyhnete se místům s přímým slunečním zářením.</p> <p>Aby se předešlo chybám v měření způsobeným průvanem, měl by být kabel čidla utěsněn průchodkou nebo těsnicím tmelem.</p>
Návod k montáži	Návod k montáži je přiložen v balení přístroje.

Likvidace



Ve smyslu předpisů o likvidaci odpadů je přístroj klasifikován jako elektronický odpad a musí být likvidován v souladu s evropskou směrnicí 2012/19/EU odděleně od směsného domovního odpadu.

- Likvidujte přístroj předepsaným postupem.
- Dodržujte všechny místní aplikovatelné zákony.

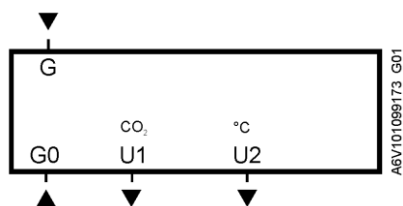
Technické údaje

Napájení	Napájecí napětí	AC 24 V \pm 20 % nebo DC 15...35 V (SELV) nebo AC/DC 24 V třída 2 (US)
	Kmitočet	50/60 Hz při AC 24 V
	Externí jištění přívodu (EU)	Pomalá pojistka max. 10 A nebo Jistič max. 13 A Charakteristika B, C, D dle EN 60898 nebo Napájecí zdroj s omezením proudu max. 10 A
	Příkon	<1,7 VA, typ. <0,5 VA
Funkční údaje "CO ₂ "	Rozsah měření	0...2000 ppm
	Přesnost měření při 23 °C a 1013 hPa	$\leq \pm$ (60 ppm + 4 % měřené hodnoty)
	Dlouhodobý drift	$\leq \pm 7$ % měřícího rozsahu / 5 let (typicky)
	Výstupní signál, lineární (svorka U1)	DC 0...10 V $\hat{=}$ 0...2000 ppm, max. ± 1 mA
	Bez recalibrace	8 let
Funkční údaje "Teplota" pro QPA1064	Rozsah měření	0...50 °C
	Přesnost měření při AC 24 V a 23 °C	$\pm 0,5$ K
	Výstupní signál, lineární (svorka U2)	DC 0...10 V $\hat{=}$ 0...50 °C, max. ± 1 mA
Krytí	Stupen krytí	IP30 podle EN 60529
	Třída ochrany	III podle EN 60730-1
Elektrické připojení	Šroubové připojovací svorky pro	1 \times 2,5 mm ² nebo 2 \times 1,5 mm ²
Podmínky prostředí	Provoz	IEC 60721-3-3
	Klimatické podmínky	Třída 3K3
	Teplota	0...50 °C
	Vlhkost	0...95 % r. v. (bez kondenzace)
	Mechanické podmínky	Třída 3M2
	Doprava	IEC 60721-3-2
	Klimatické podmínky	Třída 2K3
	Teplota	-25...+70 °C
Vlhkost	<95 % r. v.	
Mechanické podmínky	Třída 2M2	

Materiály a barvy	Kryt	ASA + PC, NCS S 0502-G (bílá) odpovídá RAL9010
	Spodní část	ASA + PC, NCS 2801-Y43R (šedivá) odpovídá RAL7035
	Základová deska	PC, NCS 2801-Y43R (šedivá) odpovídá RAL7035
	Čidlo (komplet)	Bez silikonu
	Obal	Vlnitá lepenka
Směrnice a normy	Normy	EN 60730-1 Automatická zařízení pro domácnost a podobné účely
	Elektromagnetická kompatibilita (Applikace)	Pro použití v domácnostech a průmyslovém prostředí
	EU shoda (CE)	CE1T1961xx ^{*)}
	RCM Shoda	CE1T1961en_C1 ^{*)}
	UL	UL 873, http://ul.com/database
Vztah k životnímu prostředí	Prohlášení k produktu o životním prostředí CE1E1961*) obsahuje údaje o výrobě přístroje slučitelné s životním prostředím (RoHS compliance, materials composition, packaging, environmental benefit, disposal).	
Hmotnost	Vč. obalu	Přibližně 0,10 kg
	*) Dokumenty mohou být staženy z http://siemens.com/bt/download .	

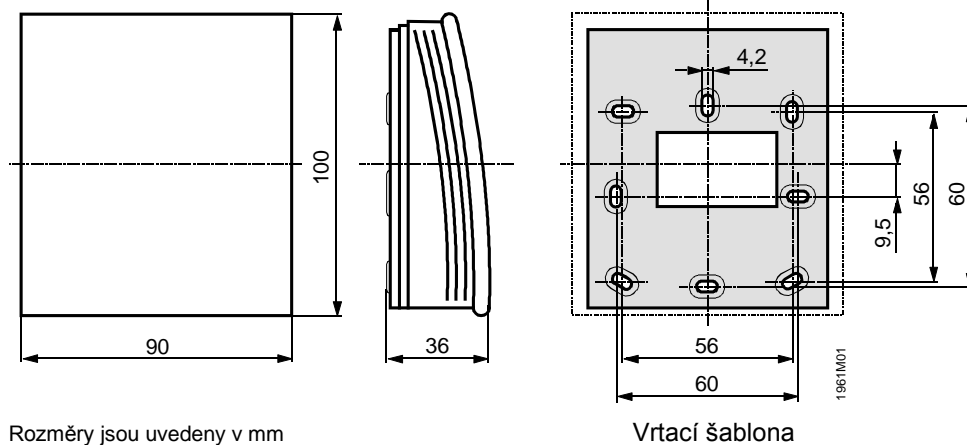
Připojovací svorky

QPA10x4



- G Systémový potenciál AC 24 V (SELV) nebo DC 15...35 V
G0 Systémová nula a měřicí nula
U1, U2 Signálový výstup DC 0...10 V

Rozměry



Vydáno:
Siemens Switzerland Ltd.
Building Technologies Division
International Headquarters
Gubelstrasse 22
6301 Zug
Switzerland
Tel. +41 41-724 24 24
www.siemens.com/buildingtechnologies

© Siemens Switzerland Ltd, 2017
Technické specifikace a dostupnost se mohou změnit bez předchozího
upozornění